

中國澳門籃球總會 主辦
2017 全澳籃球公開聯賽
男子高級組比賽賽制

1. 參賽隊伍共 8 隊。
2. 初賽採單循環制。本年度銀牌賽冠、亞軍隊伍為種子隊，無需參加抽籤。
3. 積分計算方法為每場比賽勝方得 2 分，負方得 1 分，棄權 0 分，積分相同者按現行國際籃球規則排列名次。
4. 複賽由初賽第一名對第四名，第二名對第三名；負方隊伍採三局兩勝制對賽決出季軍和殿軍，勝方兩隊採三局兩勝制對賽決出冠軍和亞軍。
5. 名次賽由初賽第五名對第八名，第六名對第七名；負方隊伍對賽決出第七、八名，勝方兩隊對賽決出第五、六名。
6. 高級組第七、八名隊伍下年度將降級至公開組比賽。
7. 比賽設四個獎項：聯賽冠軍、亞軍、季軍及殿軍。
8. 比賽設有個人獎項：得分王及三分王（該兩獎項只計算複賽至決賽之成績）。
9. 初賽抽籤排位表：

1	福建
2	翱翔
3	威勝
4	慈幼校友
5	藍英
6	福青
7	協力
8	郵青

10. 初賽編排表：

第一輪	第二輪	第三輪	第四輪	第五輪	第六輪	第七輪
1-8	1-7	1-6	1-5	1-4	1-3	1-2
2-7	8-6	7-5	6-4	5-3	4-2	3-7
3-6	2-5	8-4	7-3	6-2	5-8	4-7
4-5	3-4	2-3	8-2	7-8	6-7	5-6

2017 年 9 月 22 日

中國澳門籃球總會 主辦
2017 全澳籃球公開聯賽
男子公開組比賽賽制

1. 參賽隊伍共 32 隊。
2. 初賽採分組單循環制，抽籤分 A 至 H 共 8 線，每線 4 隊。
3. 本年度銀牌賽冠、亞軍及各線勝負方冠軍隊伍為種子隊 (包括：警察、紅藍、海關、嶺南、金蓮花、嘉華、東國旗艦、凌雁)，除警察及紅藍外，其餘 6 隊另行抽籤。
4. 積分計算方法為每場比賽勝方得 2 分，負方得 1 分，棄權 0 分，積分相同者按現行國際籃球規則排列名次，每線名次最高之 2 支隊伍進入複賽。
5. 複賽至決賽採單淘汰制，勝方隊伍最後決出第一名至第四名。
6. 比賽設四個獎項：聯賽冠軍、亞軍、季軍和殿軍。
7. 公開組獲冠軍、亞軍之隊伍下年度將晉級至高級組比賽。
8. 每線名次最低之隊伍(共 8 隊) 抽籤進行資格賽，負方之 4 隊下年度將降至初級組比賽。
9. 初賽抽籤排位表：

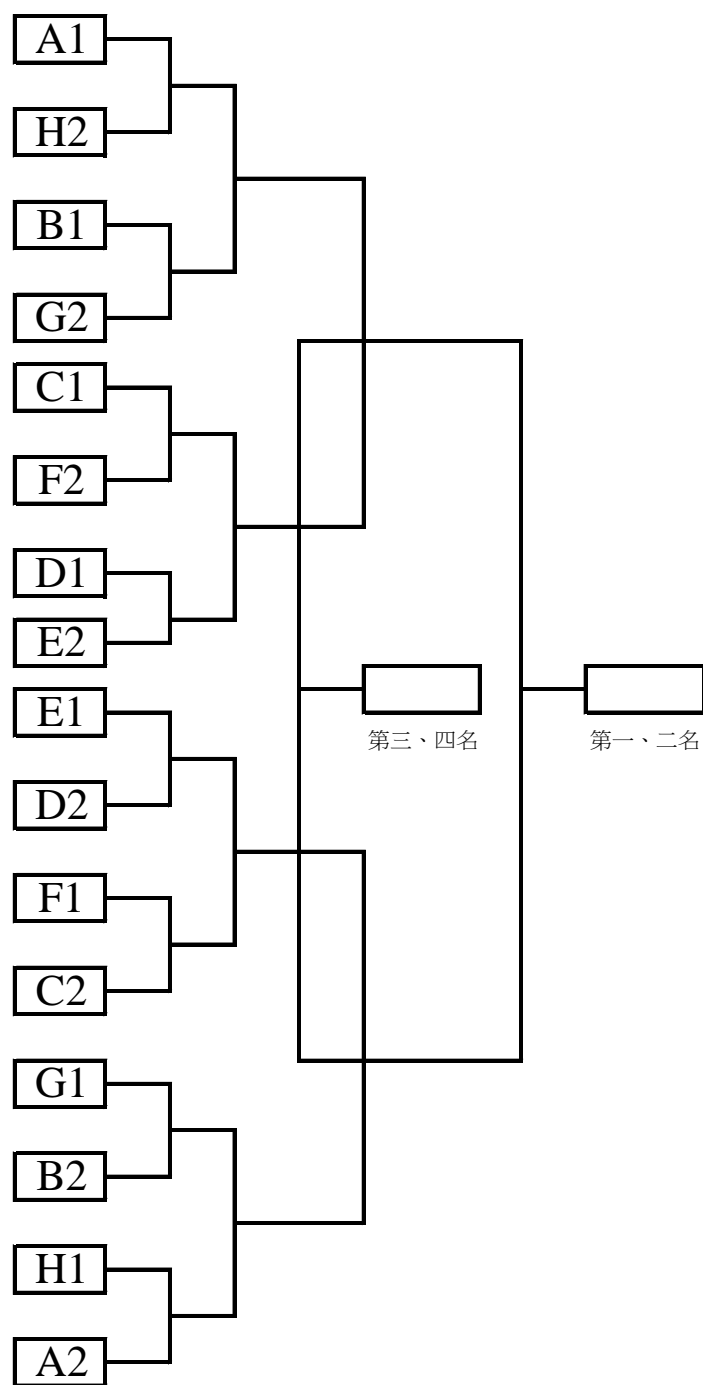
	A 線	B 線	C 線	D 線
1	警察	東國旗艦	凌雁	金蓮花
2	鏡平	中山文娛	合球	鮑青網
3	古鎮	扯鈴	嘉譽	嘉華
4	加義	海帆	奧達馬	信毅

	E 線	F 線	G 線	H 線
1	嶺南	海關	熊貓	紅藍
2	兩海	松山之友	千葉	吳駿
3	濠體會	消防福利會	路環四廟	兆強
4	巴打聯	培華	夜的之友	新江

10. 初賽編排表：

第一輪	第二輪	第三輪
1-4	1-3	1-2
2-3	4-2	3-4

11. 男子公開組複、決賽秩序表：



12. 男子公開組資格賽抽籤對賽表：

對賽隊伍	比賽結果	負方隊伍
A 線末名 vs F 線末名		
G 線末名 vs B 線末名		
E 線末名 vs D 線末名		
C 線末名 vs H 線末名		

2017年9月22日

中國澳門籃球總會 主辦
2017 全澳籃球公開聯賽
女子公開組比賽賽制

1. 參賽隊伍共 12 隊。
2. 初賽採分組單循環制。抽籤分 A、B 兩線，每線 6 隊。本年度銀牌賽冠、亞軍隊伍為種子隊，無需參加抽籤。
3. 初賽積分計算方法為每場比賽勝方得 2 分，負方得 1 分，棄權得 0 分，積分相同者按現行國際籃球規則排列名次，每線積分最高之 2 支隊伍進入複賽。
4. 複賽採交叉對賽，由 A 線第一名對 B 線第二名，B 線第一名對 A 線第二名；負方兩隊對賽決出季軍，勝方兩隊對賽決出冠軍和亞軍。
5. 比賽設三個獎項：聯賽冠軍、亞軍和季軍。
6. 初賽抽籤排位表：

	A 線	B 線
1	東國旗艦	化地瑪
2	翱翔	單車仔
3	婦女體總	警察
4	花園之友	加義
5	新村	體校聯
6	鮑青網	勞校

7. 初賽編排表：

第一輪	第二輪	第三輪	第四輪	第五輪
1-6	1-5	1-4	1-3	1-2
2-5	6-4	5-3	4-2	3-6
3-4	2-3	6-2	5-6	4-5

2017 年 9 月 22 日