

中國澳門籃球總會 主辦
2018 全澳籃球公開聯賽
男子高級組比賽賽制

1. 參賽隊伍共 7 隊。
2. 初賽採單循環制。本年度銀牌賽冠、亞軍隊伍為種子隊，無需參加抽籤。
3. 積分計算方法為每場比賽勝方得 2 分，負方得 1 分，棄權 0 分，積分相同者按現行國際籃球規則排列名次。
4. 複賽由初賽第一名對第四名，第二名對第三名；負方隊伍採三局兩勝制對賽決出季軍和殿軍，勝方兩隊採三局兩勝制對賽決出冠軍和亞軍。
5. 名次賽由其餘三隊採單循環制，對賽決出第五、六、七名。
6. 高級組第七名隊伍下年度將降級至公開組比賽。
7. 比賽設四個獎項：聯賽冠軍、亞軍、季軍及殿軍。
8. 比賽設有個人獎項：得分王、三分王及籃板王（該獎項只計算複賽至決賽之成績）。
9. 初賽抽籤排位表：

1	福建
2	福青
3	藍英
4	慈幼校友
5	協力
6	警察
7	嶺南

10. 初賽編排表：

第一輪	第二輪	第三輪	第四輪	第五輪	第六輪	第七輪
1 - 7	7 - 6	6 - 5	5 - 4	4 - 3	3 - 2	2 - 1
2 - 6	1 - 5	7 - 4	6 - 3	5 - 2	4 - 1	3 - 7
3 - 5	2 - 4	1 - 3	7 - 2	6 - 1	5 - 7	4 - 6
4 - 0	3 - 0	2 - 0	1 - 0	7 - 0	6 - 0	5 - 0

2018 年 9 月 19 日

中國澳門籃球總會 主辦
2018 全澳籃球公開聯賽
男子公開組比賽賽制

1. 參賽隊伍共 32 隊。
2. 初賽採分組單循環制，抽籤分 A 至 H 共 8 線，每線 4 隊。
3. 本年度銀牌賽冠、亞軍及各線勝負方冠軍隊伍為種子隊 (包括：東國旗艦、紅藍、郵青、凌雁、千葉、消防福利會、海關、嘉華)，除東國旗艦及紅藍外，其餘 6 隊另行抽籤。
4. 積分計算方法為每場比賽勝方得 2 分，負方得 1 分，棄權 0 分，積分相同者按現行國際籃球規則排列名次，每線名次最高之 2 支隊伍進入複賽。
5. 複賽至決賽採單淘汰制，勝方隊伍最後決出第一名至第四名。
6. 比賽設四個獎項：聯賽冠軍、亞軍、季軍和殿軍。
7. 公開組獲冠軍、亞軍之隊伍下年度將晉級至高級組比賽。
8. 每線名次最低之隊伍(共 8 隊) 抽籤進行資格賽，負方之 4 隊下年度將降至初級組比賽。
9. 初賽抽籤排位表：

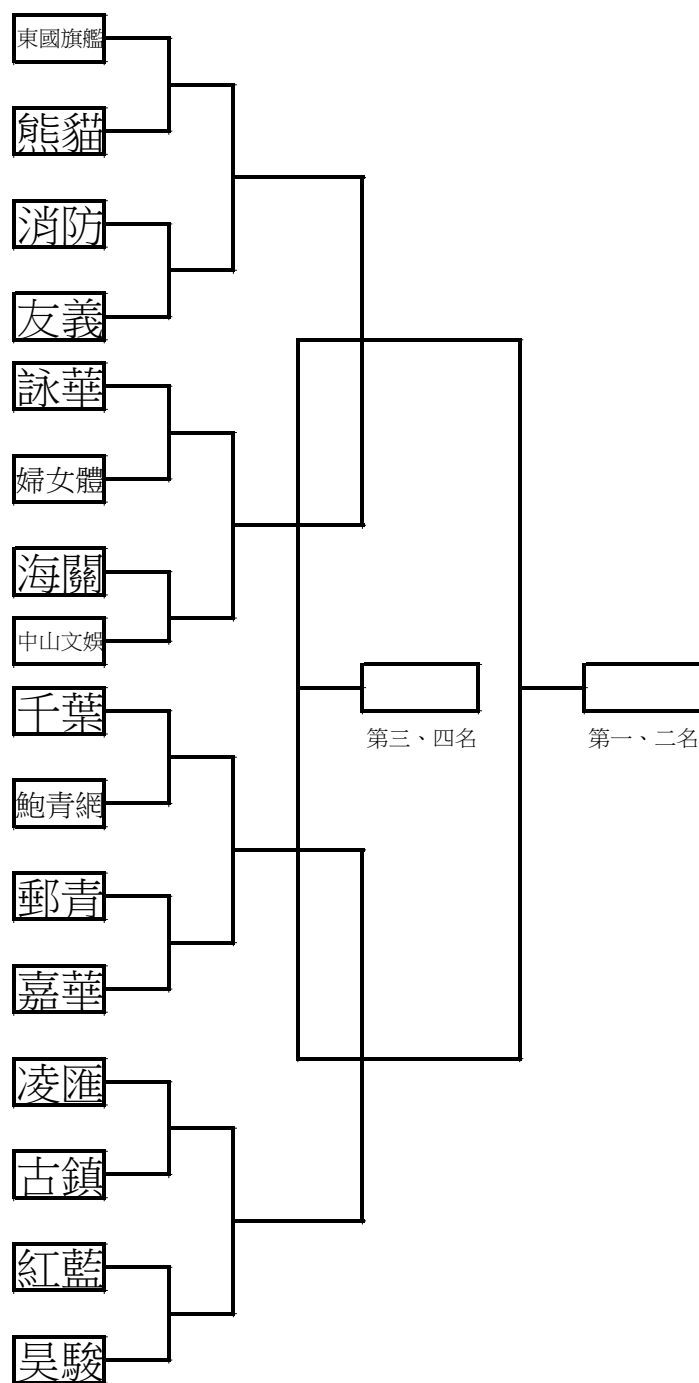
	A 線	B 線	C 線	D 線
1	東國旗艦	消防福利會	嘉華	海關
2	嘉譽	古鎮	巴打聯	鮑青網
3	昊駿	奧達馬	兆強	加義之友
4	鏡平	新江	詠華	翱翔

	E 線	F 線	G 線	H 線
1	千葉	郵青	凌雁	紅藍
2	信毅	濠體會	海帆	熊貓
3	中山文娛	夜的之友	友義	金蓮花
4	新都	婦體會	新橋	松山之友

10. 初賽編排表：

第一輪	第二輪	第三輪
1-4	1-3	1-2
2-3	4-2	3-4

11. 男子公開組複、決賽秩序表：



12. 男子公開組資格賽抽籤對賽表：

對賽隊伍	比賽結果	負方隊伍
翱翔 vs 松山之友		
兆強 vs 新都		
海帆 vs 濠體會		
奧達馬 vs 鏡平		

2018年11月28日

中國澳門籃球總會 主辦
2018 全澳籃球公開聯賽
女子公開組比賽賽制

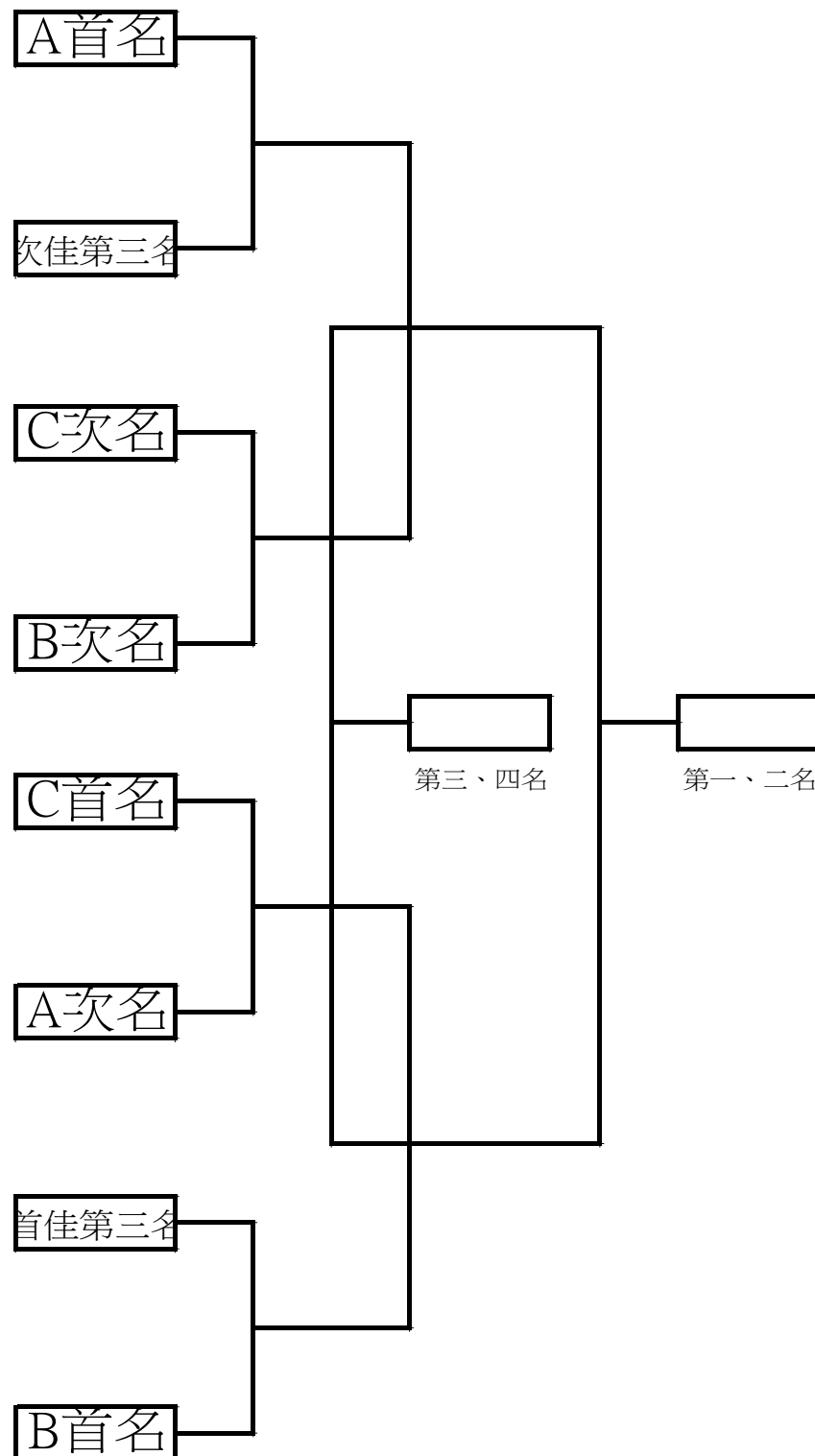
1. 參賽隊伍共 15 隊。
2. 初賽採分組單循環制。抽籤分 A、B、C 三線，每線 5 隊。本年度銀牌賽冠、亞軍隊伍為種子隊，無需參加抽籤。
3. 初賽積分計算方法為每場比賽勝方得 2 分，負方得 1 分，棄權得 0 分，積分相同者按現行國際籃球規則排列名次，每線積分最高之 2 支隊伍、以及各線第三名中初賽總得失分率較佳之 2 支隊伍進入複賽。
4. 複賽採單淘汰制，勝方隊伍最後決出第一名至第四名。
5. 比賽設四個獎項：聯賽冠軍、亞軍、季軍和殿軍。
6. 初賽抽籤排位表：

	A 線	B 線	C 線
1	江門	東國旗艦	勞校
2	松森	火鳥	協力
3	兩海	培正	警察
4	鮑青網	婦體會	花園之友
5	紅藍	龍愛協	翱翔

7. 初賽編排表：

第一輪	第二輪	第三輪	第四輪	第五輪
1 - 5	5 - 4	4 - 3	3 - 2	2 - 1
2 - 4	1 - 3	5 - 2	4 - 1	3 - 5
3 - 0	2 - 0	1 - 0	5 - 0	4 - 0

8. 女子公開組複、決賽秩序表：



2018年9月19日

中國澳門籃球總會 主辦
2018 全澳籃球公開聯賽
女子青年組比賽賽制

1. 參賽隊伍共 10 隊。
2. 初賽採分組單循環制。抽籤分 A、B 兩線，每線 5 隊。本年度銀牌賽冠、亞軍隊伍為種子隊，無需參加抽籤。
3. 初賽積分計算方法為每場比賽勝方得 2 分，負方得 1 分，棄權得 0 分，積分相同者按現行國際籃球規則排列名次，每線積分最高之 2 支隊伍進入複賽。
4. 複賽採交叉對賽，由 A 線第一名對 B 線第二名，B 線第一名對 A 線第二名；負方兩隊對賽決出季軍及殿軍，勝方兩隊對賽決出冠軍和亞軍。
5. 比賽設四個獎項：聯賽冠軍、亞軍、季軍及殿軍。
6. 初賽抽籤排位表：

	A 線	B 線
1	化地瑪	勞校
2	新華	培正
3	東國旗艦	紅藍
4	永援	濠江
5	松森	聖羅撒中

7. 初賽編排表：

第一輪	第二輪	第三輪	第四輪	第五輪
1-5	5-4	4-3	3-2	2-1
2-4	1-3	5-2	4-1	3-5
3-0	2-0	1-0	5-0	4-0

2018 年 9 月 19 日

中國澳門籃球總會 主辦
2018 全澳籃球公開聯賽
男子初級組比賽賽制

1. 參賽隊伍共 89 隊。
2. 比賽抽籤分 A、B 兩線，A 線分 14 小組，每小組 4 或 3 隊；B 線分 15 小組，每小組 3 隊；每小組採單循環制，首兩隊出線進入複賽。
3. 複賽之 30 隊首次名分別抽籤採單淘汰制，A、B 線最後之勝方隊伍對賽決出冠亞軍，負方隊伍對賽決出季殿軍。
4. 比賽設四個獎項：聯賽冠軍、亞軍、季軍及殿軍。
5. 獲獎之 4 支隊伍在下年度比賽將晉級到公開組比賽。
6. 抽籤排位表：

	AA 線	AB 線	AC 線	AD 線	AE 線
1	藍白	南山	蔡高	根之友	大昌
2	葡體會	科健	英姿飛揚	海怡	體訓
3	工聯職中	特奧	捷力	合球	天武
4	壹羿	聖公會			

	AF 線	AG 線	AH 線	AI 線	AJ 線
1	捷民	慈青	勞校	輝華	培正
2	澳門坊眾	雷翹	粵華	榮記	健軒
3	羚羊	鴻毅	浸信	勝利	華力

	AK 線	AL 線	AM 線	AN 線
1	維雄	利瑪竇	澳大校友	南北武術
2	聖保祿	廉菁	一級棒	魄恩
3	萬祥	培華	蘇馬	藍鳥

	BA 線	BB 線	BC 線	BD 線	BE 線
1	新村	聖若瑟 6	添益	沙崗	青年文娛
2	公務人員	榮輝	友傑	火鳥	澳門獨木舟
3	路環獨木舟	東南	信英	庇道	興記

	BF 線	BG 線	BH 線	BI 線	BJ 線
1	澳大附屬	礦山工業	消防	晉獅	龍愛協
2	花園之友	宣信	立仁	兩海	隆盈
3	公職協	萬冠	的士之友	小虎	銀英

	BK 線	BL 線	BM 線	BN 線	BO 線
1	棘刺	鬥牛	菜農	江門	扯鈴
2	海星	業餘	單車仔	超越	青華
3	毅智	平衡協會	飛翔	體校聯	新華

7. 初賽編排表：

AA、AB 線			其他各線		
第一輪	第二輪	第三輪	第一輪	第二輪	第三輪
1-4	1-3	1-2	1-3	3-2	2-1
2-3	4-2	3-4			

8. 複賽秩序表：參閱附表

2018年9月19日

中國澳門籃球總會 主辦
2018 全澳籃球公開聯賽
男子先進組比賽賽制

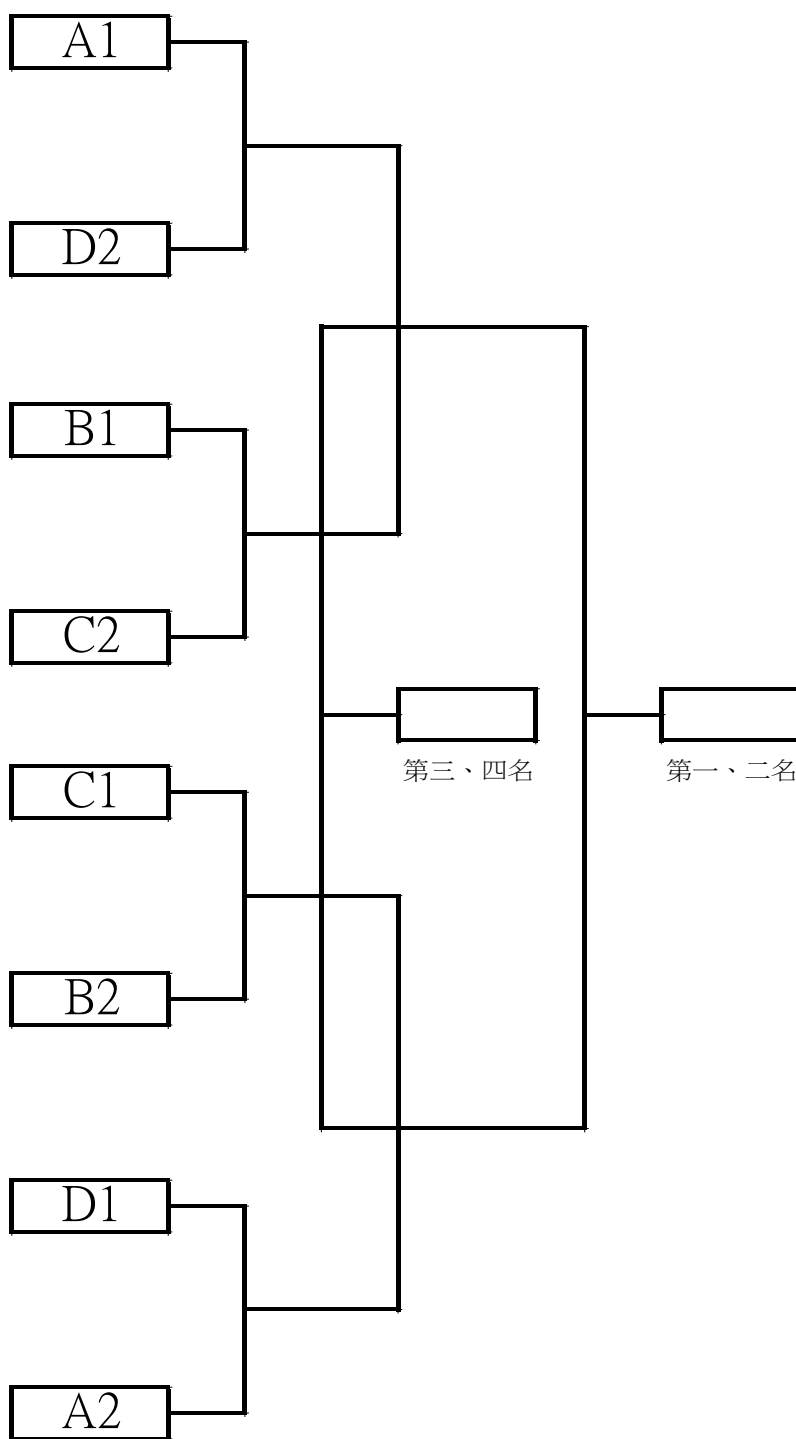
1. 參賽隊伍共 17 隊。
2. 初賽採分組單循環制。抽籤分 A 至 D 四線，每線 5 或 4 隊。本年度銀牌賽冠、亞軍隊伍為種子隊，無需參加抽籤。
3. 初賽積分計算方法為每場比賽勝方得 2 分，負方得 1 分，棄權得 0 分，積分相同者按現行國際籃球規則排列名次，每線積分最高之 2 支隊伍進入複賽。
4. 複賽之 8 隊採單淘汰制，決出冠軍、亞軍、季軍及殿軍。
5. 比賽設四個獎項：聯賽冠軍、亞軍、季軍及殿軍。
6. 初賽抽籤排位表：

	A 線	B 線	C 線	D 線
1	金蜂	匯俊	南北武術	友傑
2	信毅	浸信	松山之友	江門
3	銀英	藍鳥	興記	榮記
4	捷力	的士會	公專會	飛翔
5	信英			

7. 初賽編排表：

A 線					B、C、D 線		
第一輪	第二輪	第三輪	第四輪	第五輪	第一輪	第二輪	第三輪
1 - 5	5 - 4	4 - 3	3 - 2	2 - 1	1 - 4	1 - 3	1 - 2
2 - 4	1 - 3	5 - 2	4 - 1	3 - 5	2 - 3	4 - 2	3 - 4
3 - 0	2 - 0	1 - 0	5 - 0	4 - 0			

8. 男子先進組複、決賽秩序表：



2018年9月19日